



Descripción & Características:

- Transmisor inteligente basado en microprocesador
- A prueba de explosiones para zonas peligrosas
- NACE0175 para Gases Agrios
- Sensor de temperatura integrado
- Exactitud de 0.2% estándar, 0.5%, 0.1%, 0.075% o 0.05% opcional
- Amplia gama de exactitudes y relaciones de reducción de rangos que permiten la instalación y configuración en cualquier aplicación
- Pendiente Aprobación CRN
- 5 años de garantía

Aplicaciones:

- Oil & gas, control de proceso del cabezal de pozo, petroquímicas, equipos para generación de energía y apto para todas las zonas peligrosas

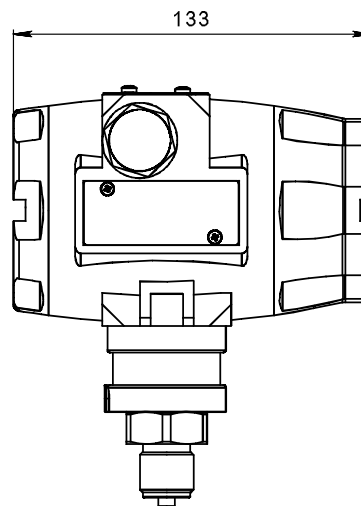
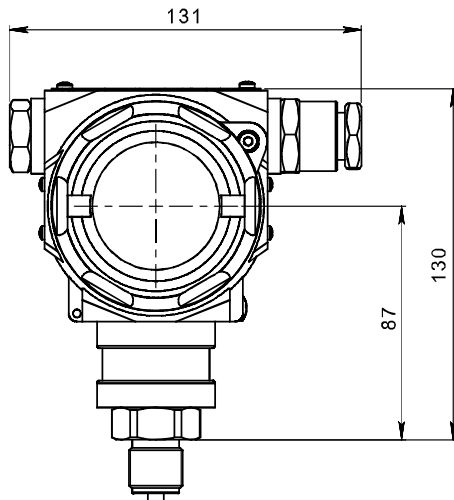
Especificaciones

Señal de Salida	4/20 mA, 2-hilos/ V = 10.5-55 Vdc 4/20 mA + HART, 2-hilos / V = 16.5-55 Vdc 1/5 Vdc, 3-hilos/ V = 10.5-55 Vdc Modbus, 4-hilos/ V = 9-30 Vdc
Pantalla LCD	Estándar: con display LCD Opcional: Sin display LCD
Exactitud	0.2% estándar; 0.5%, 0.1%, 0.075% o 0.05% opcional
Estabilidad	0.1% anual
Rangos de Temperatura	Operativa: -40/85°C (c/display -20/70°C), -40/185°F (s/display -4/158°F) Almacenamiento: -40/110°C (c/display -40/85°C), -40/230°F (s/display -40/185°F) Medio: relleno de aceite de silicona: -40/120°C (-40/248°F)
Humedad Operativa	5-100% a 40°C (104°F)
Conexión a Presión	1/4" o 1/2" NPTM o F, 1/4" o 1/2" GM (orificio grande de 10mm)
Caja	Aluminio fundido pintada de azul
Partes Húmedas	Acero inoxidable 316L
Sobrepresión	x1.5 del rango de presión
Consumo de Energía	</- 500 mW @ 24 VDC, 20.8 mA
Vibración	20g, 20Hz...5kHz Según GB/T 1827.3 / IEC 61298-3 tests,
Shock	20g, 20Hz...5kHz
Unidades de Presión Disponibles	kPa, Mpa, bar, psi, mmHg, mmH2 O, mH2 O, inH2 O, ftH2 O, inHg, mHg, TORR, mbar, g/cm2 , kg/cm2 , Pa, ATM
Unidades de Temperatura Disponibles	Celsius (°C), Fahrenheit (°F)
Protección	EMI, ESD, RFI, protegido contra polaridad inversa; Protección contra sobretensiones IEU1000-4-5
Aprobaciones	CSA, para USA & Canada Clase I, División 1, Grupo A,B,C y D T6 Clase II, División 1 Grupo E, F y G T80°C Class III Intertek, para USA & Canada • Clase I, Zona 0 A Ex ia IIC T6 Gb Clase I, División 1, Grupo A-D, T6 - 40°C a 60°C SIL 2 Capable • IEC 61508: 2010
Índice de Protección	IP66 / IP67
Peso	2.9 lbs (1.3 kg)
Vida Útil	100 millones de ciclos

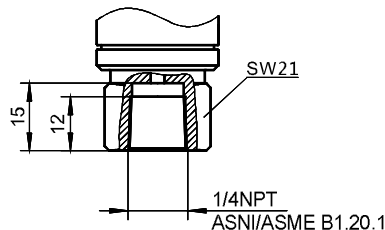
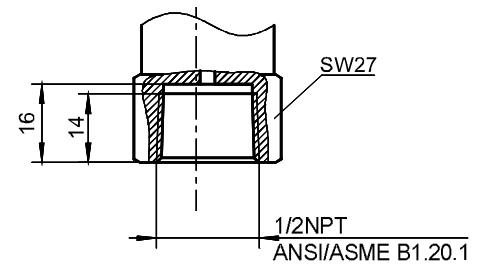
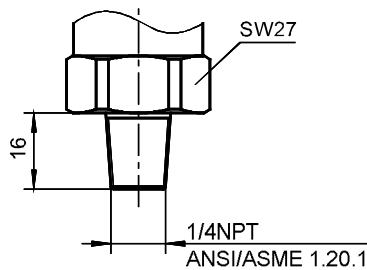
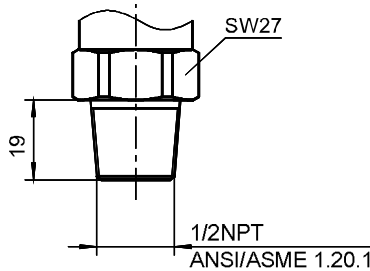
Códigos de Orden

Rango de Presión	Span de Calibración Mínimo	Límite del Rango Mínimo	Límite del Rango Máximo	Límite de Sobrecarga	Códigos Rápidos por CSA, Conexión a Procesos de Acero Inoxidable Soldado			
					4/20 mA	4/20 mA + HART	1/5 VDC	MODBUS RS485
-1/0/1 PSI	0.7 PSI	-1.0 PSI	1.0 PSI	1.5 PSI	LY16P011X	LY16P01HX	LY16P012X	LY16P01RX
-3/0/3 PSI	1.5 PSI	-2.9 PSI	2.9 PSI	4.4 PSI	LY16P021X	LY16P02HX	LY16P022X	LY16P02RX
-5/0/5 PSI	3.0PSI	-5.1 PSI	5.1 PSI	7.6 PSI	LY16P031X	LY16P03HX	LY16P032X	LY16P03RX
-14.5/0/14.5 PSI	5.1 PSI	-14.5 PSI	14.5 PSI	21.8 PSI	LY16P041X	LY16P04HX	LY16P042X	LY16P04RX
-14.5/0/30 PSI	14.5 PSI	-14.5 PSI	29.0 PSI	43.5 PSI	LY16P051X	LY16P05HX	LY16P052X	LY16P05RX
-14.5/0/100 PSI	29.0 PSI	-14.5 PSI	101.5 PSI	152.3 PSI	LY16P061X	LY16P06HX	LY16P062X	LY16P06RX
-14.5/0/150 PSI	72.5 PSI	-14.5 PSI	145.0 PSI	217.6 PSI	LY16P071X	LY16P07HX	LY16P072X	LY16P07RX
-14.5/0/250 PSI	145 PSI	-14.5 PSI	246.6 PSI	369.8 PSI	LY16P081X	LY16P08HX	LY16P082X	LY16P08RX
-14.5/0/500 PSI	247 PSI	-14.5 PSI	507.6 PSI	761.4 PSI	LY16P091X	LY16P09HX	LY16P092X	LY16P09RX
-14.5/0/1,000 PSI	508 PSI	-14.5 PSI	1,015.0 PSI	1,522.9 PSI	LY16P101X	LY16P10HX	LY16P102X	LY16P10RX
-14.5/0/2,500 PSI	1,015 PSI	-14.5 PSI	2,465.6 PSI	3,698.5 PSI	LY16P111X	LY16P11HX	LY16P112X	LY16P11RX
-14.5/0/5,000 PSI	2,466 PSI	-14.5 PSI	5,076.0 PSI	7,614.5 PSI	LY16P121X	LY16P12HX	LY16P122X	LY16P12RX
-14.5/0/6,000 PSI	2,901 PSI	-14.5 PSI	5,801.5 PSI	8,702.26 PSI	LY16P131X	LY16P13HX	LY16P132X	LY16P13RX
-14.5/0/8,700 PSI	4,351 PSI	-14.5 PSI	8,702.0 PSI	13,053.4 PSI	LY16P141X	LY16P14HX	LY16P142X	LY16P14RX
-14.5/0/10,000 PSI	5,076 PSI	-14.5 PSI	10,152.6 PSI	15,229.0 PSI	LY16P151X	LY16P15HX	LY16P152X	LY16P15RX
-14.5/0/14,500 PSI	7,252 PSI	-14.5 PSI	14,503.8 PSI	21,755.7 PSI	LY16P161X	LY16P16HX	LY16P162X	LY16P16RX

Dimensiones (mm)

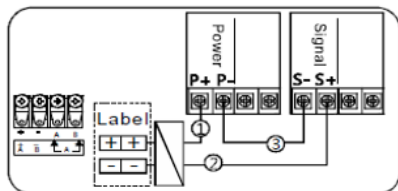


Conexiones de proceso



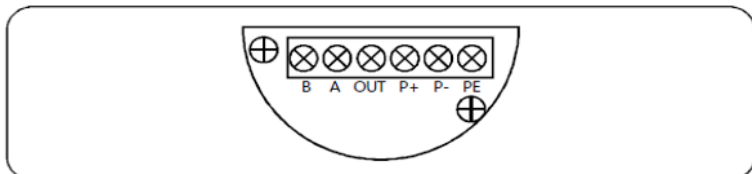
Configuración del Pin

4-20mA 2-hilos, Intrínsecamente Seguro (modulo de terminales – cuatro terminales)



- ① El suministro eléctrico+ está conectado con los terminales del transmisor+
- ② El signo + está conectado con los terminales del transmisor
- ③ El signo - está conectado con el suministro eléctrico

Modulo de terminales- 6 terminales (Solamente para Modbus-RTU/RS485)



Etiqueta	P+	P-	A	B	Out	PE
Modbus-RTU/RS485	Power+	Power-	A+	B-		Caja
5 hilos	Power+	Power-	A+	B-	Signo+	Caja a tierra

Número de serie (cómo hacer un pedido)

LY16 NUMEROS DE PARTE

SALIDA	4...20 mA / 2-hilos 4...20 mA / 2-hilos + HART 1...5 V, 3-hilos MODBUS RS485, 2-hilos
CLASIFICACIÓN DEL AREA	Sin clasificación, estándar Zona Peligrosa por CSA, IP66 Intrínsecamente Seguro por Intertek, IP67
SERIE RANGO DE PRESIÓN (PSI)	-1/0/1, Span de Calibración Mínimo 0.7 -3/0/3, Span de Calibración Mínimo 1.5 -5/0/5, Span de Calibración Mínimo 3.0 -14.5/0/14.5, Span de Calibración Mínimo 5.1 -14.5/0/30, Span de Calibración Mínimo 14.5 -14.5/0/100, Span de Calibración Mínimo 29.0 -14.5/0/150, Span de Calibración Mínimo 72.5 -14.5/0/250, Span de Calibración Mínimo 145 -14.5/0/500, Span de Calibración Mínimo 247 -14.5/0/1,000, Span de Calibración Mínimo 508 -14.5/0/2,500, Span de Calibración Mínimo 1,015 -14.5/0/5,000, Span de Calibración Mínimo 2,466 -14.5/0/6,000, Span de Calibración Mínimo 2,901 -14.5/0/8,700, Span de Calibración Mínimo 4,351 -14.5/0/10,000, Span de Calibración Mínimo 5,076 -14.5/0/14,500, Span de Calibración Mínimo 7,252
PRESIÓN	Manométrica (estándar)
EXACTITUD	Absoluta (<1,450 psi solamente) 0.2%, 2:1 turndown (estándar) 0.5%, 2:1 turndown 0.10% (hasta 6,000 psi) 10:1 turndown 0.075% (hasta 6,000 psi) 20:1 turndown 0.05% (hasta 1,000 psi) 20:1 turndown
CONEXIÓN ELÉCTRICA	Water proof M20x1.5 F, PVC, IP66 o IP67 Flame proof 1/2" NPT F, SS, IP66 o IP67 Flame proof M20x1.5 F, SS, IP66 o IP67
CONEXIÓN A PROCESOS	1/4" NPT M 1/2" NPT M (estándar) 1/4" NPT F 1/2" NPT F 9/16" Autoclave F G1/4" M (incluye M20x1.5 F cable de entrada) G1/2" M (incluye M20x1.5 F cable de entrada)
SELLO	FKM O-Ring
PRESSURE PORT	Soldado (estándar) 304 SS (estándar) 316 SS
DIAFRAGMA	316L SS (estándar) Hastelloy C
ESPECIAL	Soporte de fijación de 2" en forma de "U" Sin display LCD Especial

